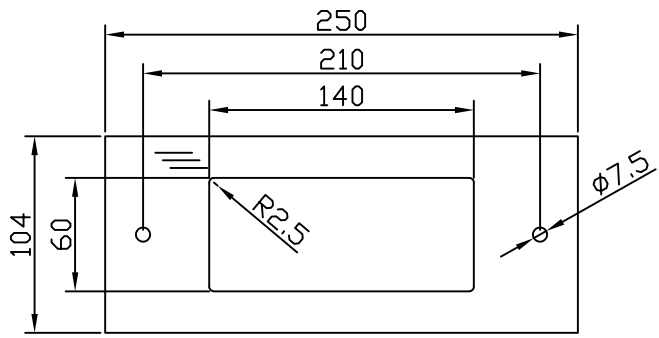


1. 鈎選顯示板

- A DP-01AC
 B DP-04BC
 C DP-05CC
 D DP-06CC
 E DP-08DC



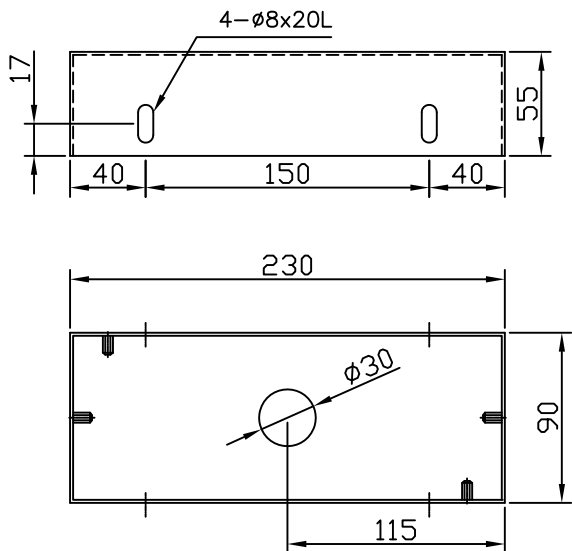
2. 填入數量

- SUS304 HL 2t 61440001
 x ____ Set
- SUS304 HL 3t 61430001
 x ____ Set

HB-250

規格	
材質: SUS304 HL	固定螺絲:M5
BOX: 230(L)x90(W)x55(D)	
附線: <input type="checkbox"/> 1.6 M線 <input type="checkbox"/> 其他: _____	
LED 顯示: _____	

BOX 尺寸圖



連絡事項:	工地編號:	交貨日:
	工地名稱:	簽認 _____

3. 簽認後傳真即可