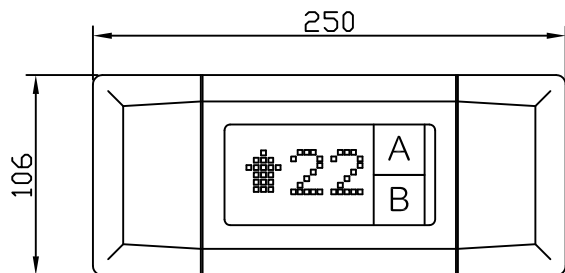


1. 鈎選顯示板

- A DP-01AC B DP-04BC C DP-05CC D DP-06CC E DP-08DC
-



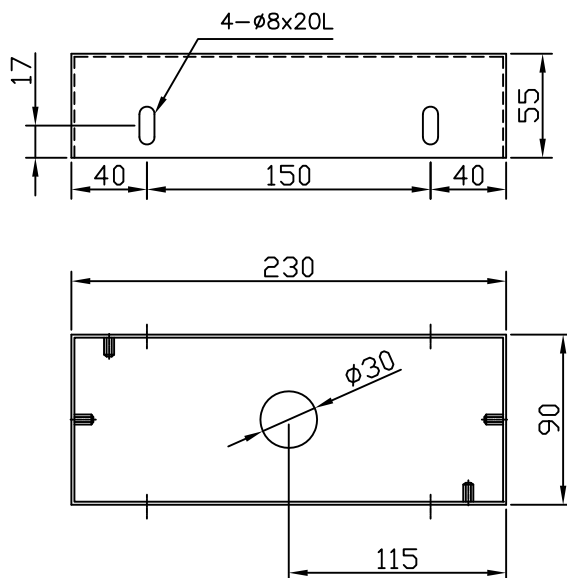
PHC-250

2. 填入數量

1241001
x ____ Set

規格	
材質: 髮絲不銹鋼	
2050401 BOX: 230(L)x90(W)x55(D)	
附線: <input type="checkbox"/> 4.5 M線 <input type="checkbox"/> 其他: _____	
LED 顯示: A: <u>保養</u> B: <u>滿載</u>	

BOX 尺寸圖



連絡事項:

工地編號:

交貨日:

工地名稱:

簽認 _____

3. 簽認後傳真即可