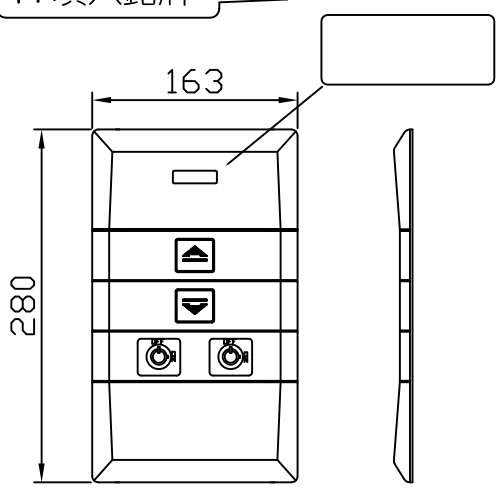
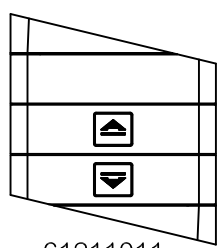


1. 填入銘牌

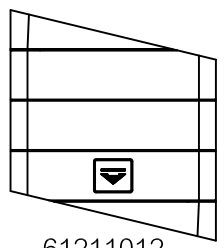


61211010  
x \_\_\_\_ Set  
PD-280

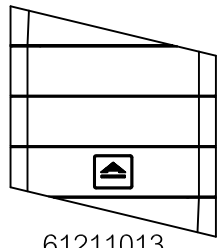
2. 填入數量



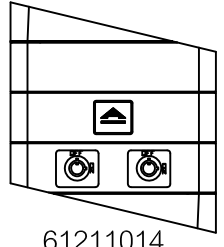
61211011  
x \_\_\_\_ Set



61211012  
x \_\_\_\_ Set

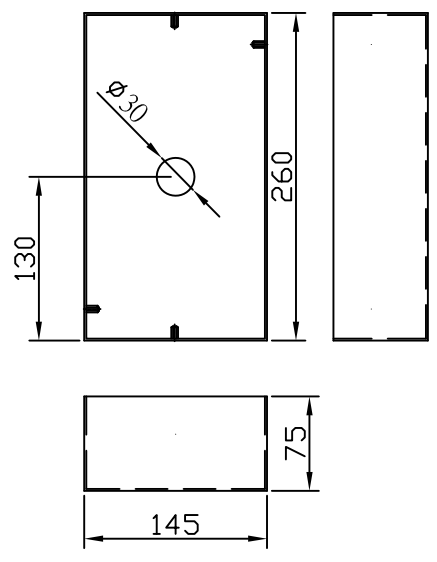


61211013  
x \_\_\_\_ Set



61211014  
x \_\_\_\_ Set

BOX尺寸圖



按鈕:	HPI線材: 1.6M線	面板材質: 樹脂 <input type="checkbox"/> 墨綠 <input type="checkbox"/> 核桃木紋	BOX: <input type="checkbox"/> 附 <input type="checkbox"/> 不附 260(L)x145(W)x75(D) 卡榫	鎖頭: BT-18G ON / OFF
附註:				

連絡事項:	工地編號:	交貨日:
	工地名稱:	簽認 _____

3. 簽認後傳真即可