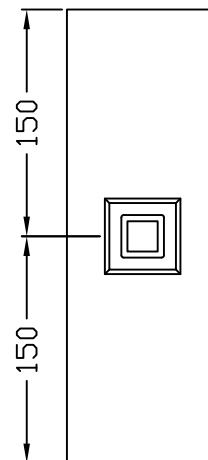
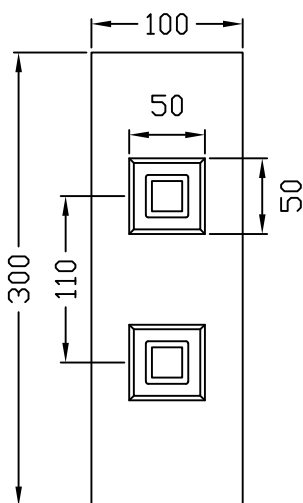


HL-02



SUS HL2t PN: 61252202

鏡面3t 61255202

x ___ Set

61252203

61255203

x ___ Set

1. 填入數量

到樓燈面板 規格
材質: _____
BOX:280(L)x80(W)x75(D)-卡樺
DC24V 雙尖燈泡

連絡事項:	工地編號:	交貨日:
	工地名稱:	簽認 _____

2. 簽認後傳真即可