

經濟型按鈕

可選用按鈕片材質



BT-30U
PVC



BT-31V
PVC盲點



BT-32X
SUS304平面



BT-33Z
SUS304平面盲點



BT-34K
SUS304凸字



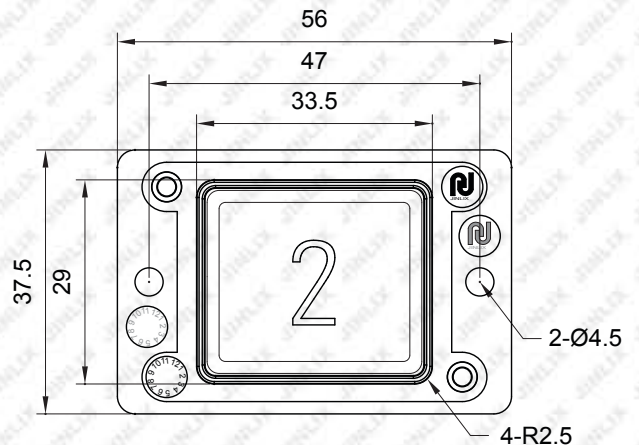
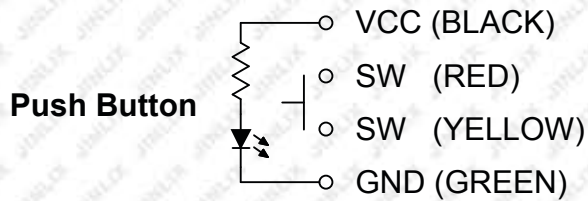
BT-35L
SUS304凸字盲點



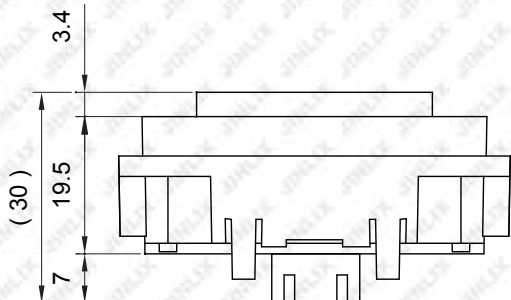
BT-36Y
鋁+Polly



Recommended load : MAX 25mA @ 24VDC
 LED Recommended load : 14mA @ 24VDC
 Max actuation force : 3kg for 10sec
 Key travel(switch) : <0.8 mm
 Life time(switch) : >500,000 cycles
 Life time(LED) : 50,000 hours
 Working temperature : 0°C~65°C



開孔尺寸: 33.8 x 29.3 x R2.5-4



LED 顏色: 紅 橙 綠 藍 白